

1
2
3
4
5
6



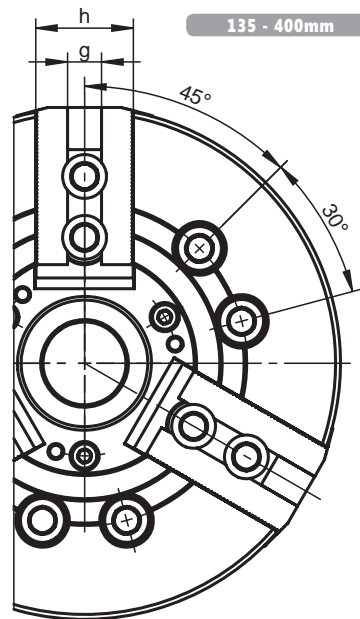
2405-K

KOMPATIBEL MIT KITAGAWA TYP B-200
INTERCHANGEABLE WITH KITAGAWA TYPE B-200

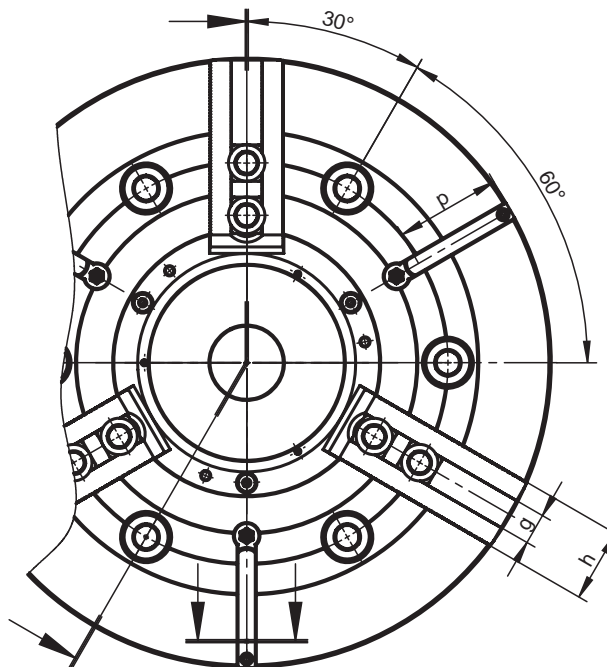
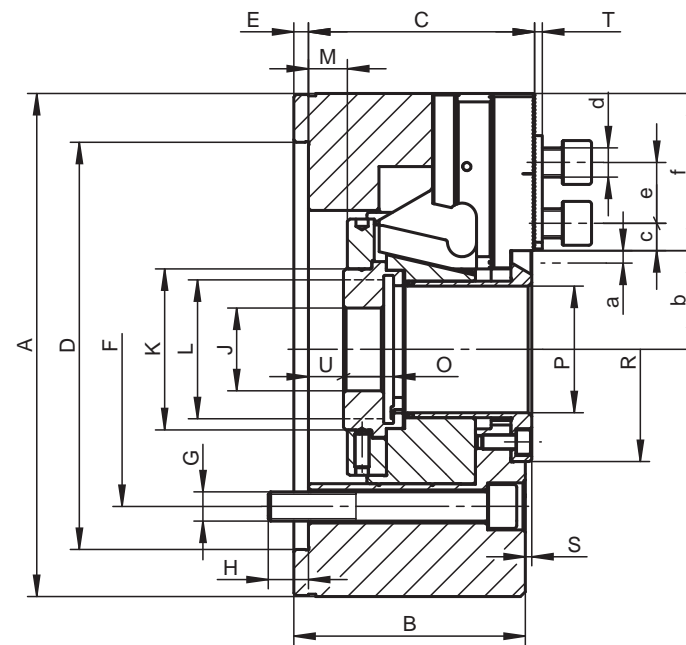


- Gefertigt aus hochlegiertem Stahl für höhere Steifigkeit und langfristige Verschleißfestigkeit
- Das einzigartige Konstruktionsprinzip gewährleistet eine hervorragende direkte Kraftübertragung zu den Grundbacken – Spannkraftverlusten durch auftretende Fliehkräfte wird effektiv entgegengewirkt
- Gehärtete und geschliffene Oberflächen aller relevanten Baugruppen sichern anhaltende Spann- und Wiederholgenauigkeiten
- Grundbacken mit Auswurfsicherung
- Zentralschmierung für Futterkörper und Grundbacken
- Wuchtgüte G 6,3
- Ab einem Ø von 500mm mit zusätzlichen T-Nuten

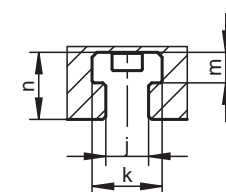
- Manufactured from high grade alloy steel which extends machine life while providing higher rigidity and greater wear resistance
- The drawbar design results in its rigid structure and enables direct power transmission to the master jaws in direct area of jaw guideways – effective counteracting of the loss of gripping force and resulting in high power transmission efficiency
- Hardened and ground working surfaces ensure longer life with maintained accuracy and repeatability
- Master jaws secured against throw-off
- Master jaws lubricated directly
- Unbalance G 6,3
- Chucks with Ø 500mm and greater are equipped with T-slots



135 - 400mm



500 - 800mm



Standard Zubehör
Standard Accessories

Backenbefestigungsschrauben
und Nutensteine
Mounting screws for chuck and jaw, T-nuts

Ringschraube (für Ø >200mm)
Eye bolt (for Ø >200mm)

2405-K

Artikel Nr. Code No.	352405347900	352405342500	352405352700	352405364400	352405372000	352405377400	352405592600	352405611000	352405623700
Typ Type	2405-135-34K	2405-160-45K	2405-200-52K	2405-250-75K	2405-315-91K	2405-400-120K	2405-500-160K	2405-630-200K	2405-800-255K
A	135	169	210	254	315	400	500	630	800
B	60	81	95	106	108	130	127	160	160
C	59,5	79	93	104	106,5	126,5	127	158	158
Aufnahme Mounting D H6	110	140	170	220	220	300	380	520	520
E	4	6	6	6	6	6	6	8	8
F	82,6	104,8	133,4	171,4	171,4	235,0	330,2	463,6	463,6
G	3 x M10	6 x M10	6 x M12	6 x M16	6 x M16	6 x M20	6 x M24	6 x M24	6 x M24
H	14,5	13,5	16,5	18	27	28	35	34	34
J	12	20	20	25	25	60	60	60	60
K	45	60	66	94	108	140	182	230	284
L max.	M40 x 1,5	M55 x 2,0	M60 x 2,0	M85 x 2,0	M100 x 2,0	M130 x 2,5	M170 x 3,0	M200 x 3,0	M250 x 3,0
Max. Kolbenhub Max. drawbar stroke M	10 (10/0)	16 (13/-3)	22,5 (16/-6,5)	27 (19,5/-7,5)	27 (23/-4)	34 (23/-11)	34,5 (16,8/-17,7)	44 (44/0)	44 (44/0)
O	20	19	20,5	25	28	39	43	46	46
P	34	45	52	75	91	120	160	200	255
R	56	70	92	117	134	164	220	275	330
S	1,5	2,6	2,6	2,6	0,6	0,5	3,0	4,1	4,1
T	2	3	3	3	2,5	5	4	4	4
U min.	-9,5	-5	-8	-18,5	-19	-23	-32,5	-22,0	-22,0
U max.	0,5	11	14,5	8,5	8	11	2	22,0	22,0
Max. Backenhub Jaw stroke a	2,7	3,5	5	6	6	7,85	8	10	10
Spitzverzahnung Serration	1,5x60°	1,5x60°	1,5x60°	1,5x60°	1,5x60°	1,5x60°	3X60°	3X60°	3X60°
b min.	24	30,2	35,5	47,9	56,9	74,65	97	134	162
b max.	26,8	33,7	40,5	53,9	62,9	82,5	105	144	172
c min.	7	9	10,5	11,7	13,2	12,5	16	16	16
c max.	20	25,5	33	41,7	60	51,5	86	116	166
d	M8	M10	M12	M12	M16	M20	M20	M20	M20
e	14	20	25	30	30	43	43	43	43
f	40,5	51	64,5	73	94	115	143,5	170	225
g H7	10	12	14	16	21	25,5	25	25	25
h	25	38	40	45	52	60	60	70	70
j	-	-	-	-	-	-	14	22	22
k	-	-	-	-	-	-	23	37	37
m	-	-	-	-	-	-	10	16	16
n	-	-	-	-	-	-	21	35	35
p	-	-	-	-	-	-	87	100	160
Max. Betätigungskraft [kN] Max. pulling force [kN]	17,5	22	34	43	56	71	90	100	100
Max. Gesamtspannkraft [kN] Max. clamping force [kN]	36	57	86	111	144	180	200	200	200
Max. Drehzahl [U/min] Max. speed [rpm]	7.000	6.000	5.000	4.200	3.300	2.500	1.600	1.200	800
Massenträgheitsmoment [kgm²] Moment of inertia [kgm²]	0,018	0,057	0,15	0,31	0,73	2,15	5	16	48
Gewicht ohne Aufsatzbacken [kg] Weight without top jaws [kg]	6	12	23	38	60	117	166	320	535

Alle Futter auf Anfrage auch in grösseren Ausführungen lieferbar! • Larger sizes available upon request!